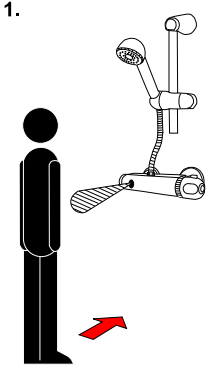
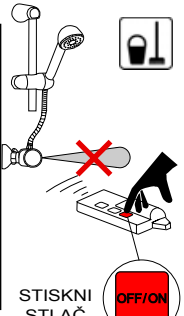
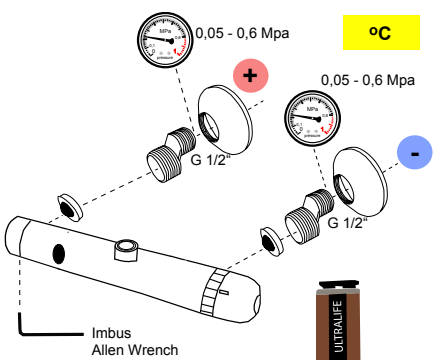
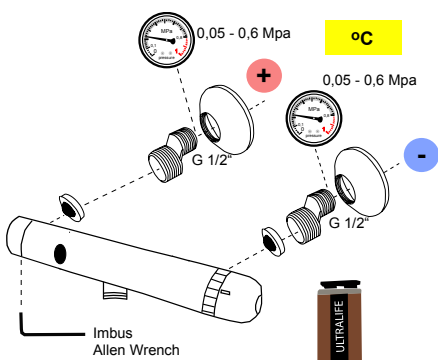
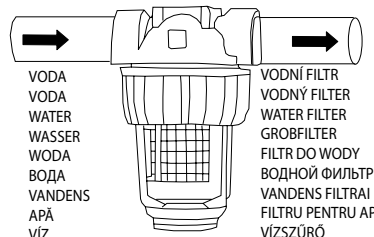




**Montážní návod, Montážny návod, Mounting instructions, Montageanleitung, Instrukcja montażu, Инструкция по монтажу, Montavimo instrukcija, Instrucțiuni de montaj, Felszerelési útmutatás**

STANDARDNÍ funkce, Funkcia, Function, Funktion, Funkcja, СТАНДАРТНАЯ программа, STANDARTINĚ programa, Funcționare în regim STANDARD, Standard működés			Vlastnosti, Properties, Eigenschaften, Właściwości, Технические характеристики, Techninės charakteristikos, Proprietăți		
1. 	2. 	3. 			
automatic STOP 5 min.			AUTOMATICKY AUTOMATIK AUTOMATIC АВТОМАТИЧЕСКИ 0,3 - 0,7 m	AUTOMATICKY 25s AUTOMATIK 25s AUTOMATIC 25s АВТОМАТИЧЕСКИ 25s 0,25 - 7,75 sec / sek	STISKNI STLAČ PRESS DRÜCKEN НАЖМИ OFF / ON - SLD 03

Specifikace dodávky, Špecifikácia dodávky, Supplied equipment, Lieferumfang, Specyfikacja dostawy, Спецификация поставки, Tiekimo specifikacija, Componente livrate, Tartozékok	
<b>SLS 03B</b> Obj. č. (Code Nr.) 02036	<b>SLS 03SB</b> Obj. č. (Code Nr.) 22031
	

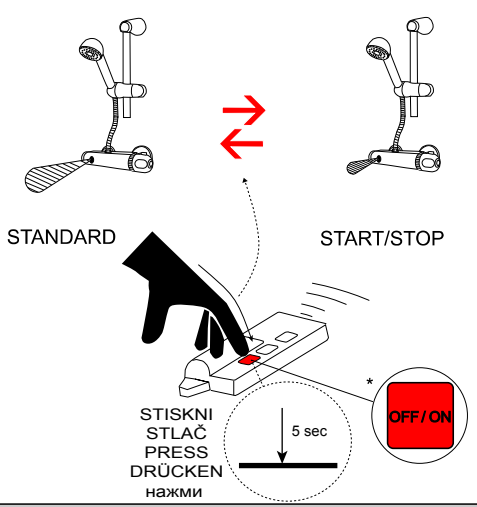


VODA  
WATER  
WASSER  
WODA  
ВОДА  
VANDENS  
APĂ  
VÍZ

VODNÍ FILTR  
VODNÝ FILTER  
WATER FILTER  
GROBFILTER  
FILTR DO WODY  
ВОДНОЙ ФИЛЬТР  
VANDENS FILTRAI  
FILTRU PENTRU APĂ  
VÍZSZŰRŐ

Na prívodu vody musí byť nainštalovaný vodní filter!  
Na prívode vody musí byť nainštalovaný vodný filter!  
Water filter must be installed on the water inlet pipeline!  
Ein Grobfilter muss in der Wasserzufuhr installiert sein.  
Na podłączeniu wodnym musi być zainstalowany filtr do wody!  
Водной фильтр надо установить на трубу подачи воды!  
Vandens filtra reikia pastatyti ant vandens padavimo vamzdžio!  
Filtrele trebuie să montate la alimentarea cu apă!  
A víz bekötésre vízsűrítő felszerelése szükséges!

**STANDARD ◀ ▶ START / STOP**



STANDARD START/STOP

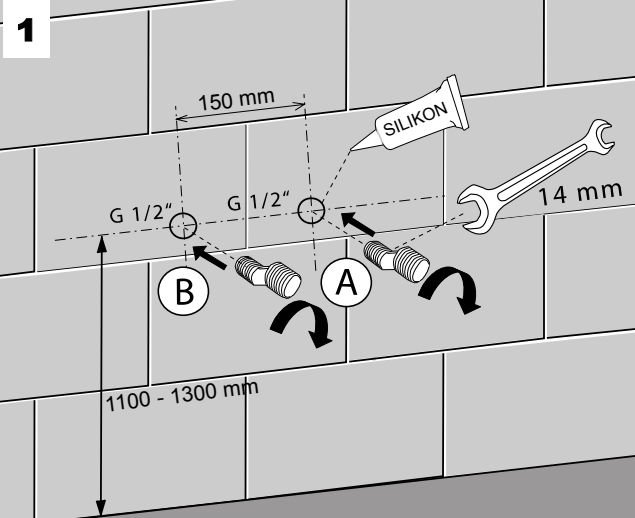
STISKNI STLAČ PRESS DRÜCKEN НАЖМИ

5 sec

OFF / ON

**Instalace, Inštalácia, Instalacja, Installation, Схема включения и монтажа, Montavimo ir jungimo schema, Instalare**

1



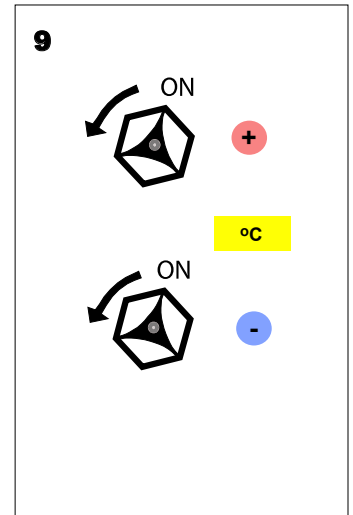
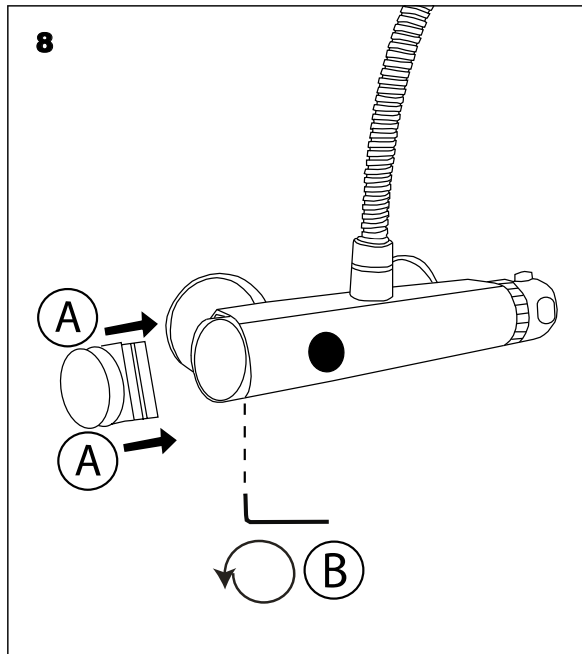
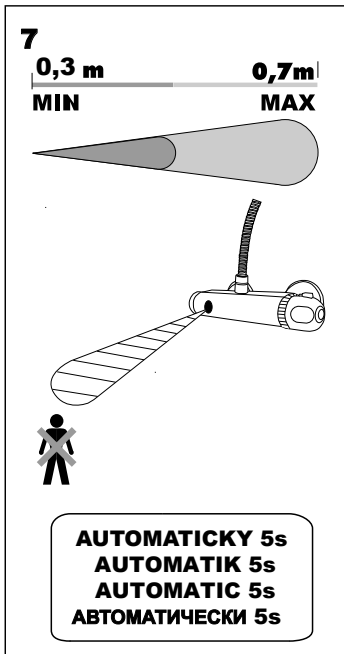
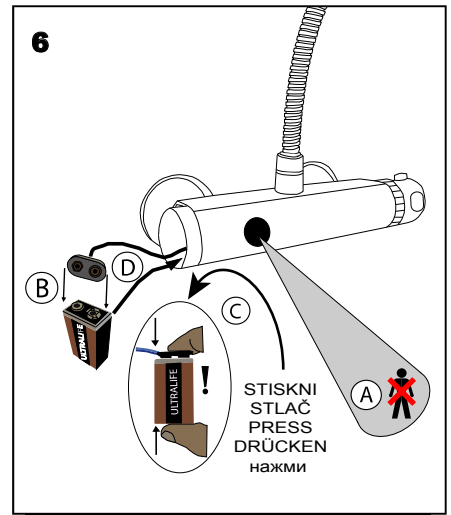
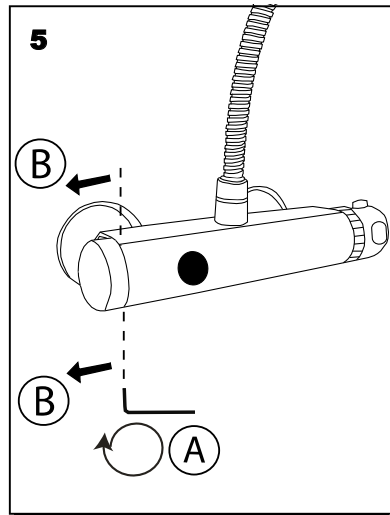
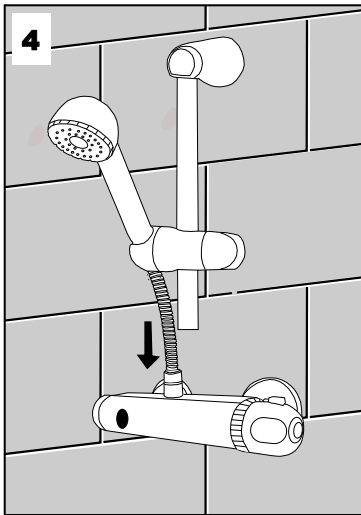
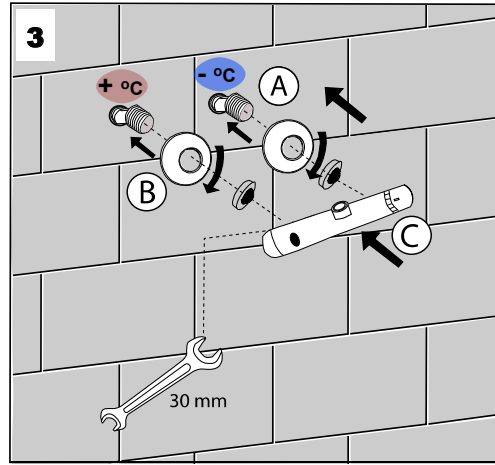
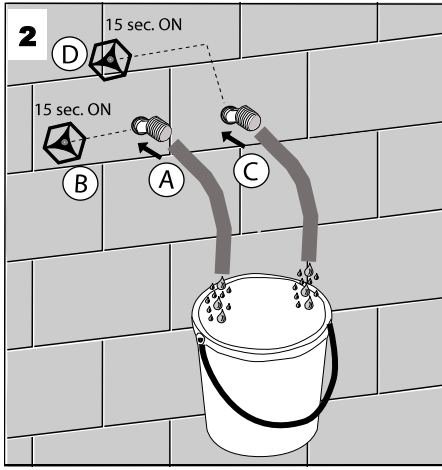
150 mm

SILIKON

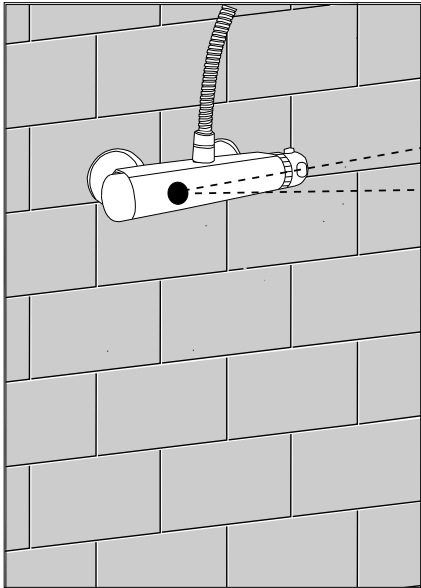
G 1/2" G 1/2"

14 mm

1100 - 1300 mm



Kontrola stavu napájecí baterie, Kontrola stavu napájacej batérie, Battery capacity control, Batteriezustandsanzeige, Kontrola stanu baterii zasilającej, Проверка состояния питающей батарейки, Controlul capacității bateriei, Maitinimo baterijos patikrinimas



INDIKACE  
INDIKÁCIA  
INDICATION  
LED

INDYKACJA  
Индикация  
INDICATOR LED  
INDIKACIJA

TYP BATERIE:  
Lithiová baterie 9V/1200 mAh  
typ U9VL

TYP BATÉRIE:  
Lithiová batéria 9V/1200 mAh  
typ U9VL

BATTERY TYPE:  
Lithium battery 9V/1200 mAh  
type U9VL


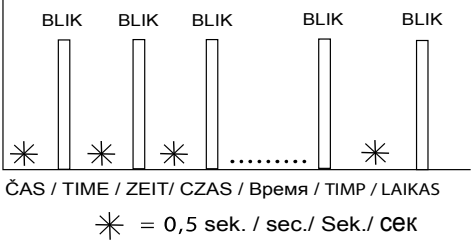

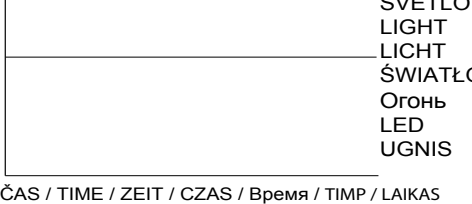
BATERIE TYP:  
Lithium Batterie 9V/1200 mAh,  
Typ U9VL

TYP BATERII  
Bateria litowa 9V/1200 mAh  
typ U9VL

Модель батарейки:  
Литиевая крона 9 В/1200 мАчас,  
модель U9VL

TIP BATERIE  
Baterie litiu 9V/1200 mAh  
tip U9VL

Baterijos modelis  
Ličio baterija 9V/1200mA val.  
Modelis U9VL

<p>BATERIE BATERIA BATTERY BATTERIE BATERIA Батарейка BATERIE BATERIJA</p>	<p>INDIKACE INDIKÁCIA INDICATION LED INDYKACJA Индикация INDICATOR INDIKACIJA</p>	<p>ELEKTRONICKÝ SYSTÉM ELEKTRONICKÝ SYSTEM ELECTRONIC SYSTEM ELEKTRONISCHES SYSTEM SYSTEM ELEKTRONICZNY Электронная система SYSTEM ELECTRONIC ELEKTRONINĚ SISTEMA</p>	<p>VÝMĚNA BATERIE VÝMENA BATÉRIE BATTERY EXCHANGE BATTERIE - TAUSCH WYMIANA BATERII Замена SCHIMBARE BATERIE BATERIJOS PAKEITLMAS</p>
 <p>10 ...0 % KAPACITA CAPACITY KAPAZITÄT POJEMNOŚĆ Емкость CAPACITATE TALPA</p>	 <p>BLIK BLIK BLIK ..... BLIK BLIK</p> <p>ČAS / TIME / ZEIT / CZAS / Время / TĪMP / LAIKAS</p> <p>* = 0,5 sek. / sec. / Sek. / СЕК</p>	<p>ZAPNUT ZAPNUŤ ON AN WŁĄCZONY Еще работает PORNIŤ DAR VEIKIA</p>	<p>DOPORUČENÁ OPPORTUNE EMPFOHLEN ZALECANA Рекомендованная OPORTUNĂ REKOMENDUOJAMA</p>
 <p>0 % KAPACITA CAPACITY KAPAZITÄT POJEMNOŚĆ Емкость CAPACITATE TALPA</p>	 <p>SVĚTLO LIGHT LICHT ŚWIATŁO Огонь LED UGNIS</p> <p>ČAS / TIME / ZEIT / CZAS / Время / TĪMP / LAIKAS</p>	<p>VYPNUT VYPNUŤ OFF AUS WYŁĄCZONY Уже не работает OPRIT JAU NEVEIKIA</p>	<p>NEZBYTNĚ NUTNÁ POTREBNÁ NECESSARY NÖTIG KONIECZNA Необходимая NECESARĂ BŪTINA</p>

<b>Servis</b>	<b>CZ</b>
<p>Vzhledem k možnosti zanesení ventilu nečistotami z vody je doporučeno provést 1x ročně kontrolu sítká elektromagnetického ventilu, dotažení šroubových spojů a dosadacích ploch konektorů. Doporučujeme 1x měsíčně protočit regulačním a termostatickým ventilem, aby se zabránilo zanesení a následně zatuhnutí regulačního ventilu.</p> <p>Veškeré nerezové díly je možné čistit pouze vodou, mýdlem a měkkým hadrem. V žádném případě není možné použít agresivní a abrazivní čisticí prostředky. Doporučujeme použít k čištění výrobek SLA 37 z nabídky Sanela.</p> <p>Po vybalení výrobku je nutné s obalem postupovat podle zákona o obalech.</p> <p>Výrobce ujišťuje, že na výrobek je vydáno prohlášení o shodě v souladu se zákonem č. 22/1997 Sb.</p>	
<b>Servis</b>	<b>SK</b>
<p>Vzhľadom k možnosti zanesenia ventilu nečistotami z vody sa doporučuje previesť 1x ročne kontrolu sítká elektromagnetického ventilu, dotiahnutia skrutkových spojov a dosadacích plôch konektorov. Doporučujeme 1x mesačne pretočiť regulačným a termostatickým ventilom, aby sa zabránilo zaneseniu a následne zatuhnutiu regulačného ventilu.</p> <p>Všetky nerezové diely je možné čistiť iba vodou, mydlom a jemnou handričkou, v žiadnom prípade nie je možné použiť agresívne a abrazívne čistiace prostriedky. Doporučujeme použiť k čisteniu výrobok SLA 37 z ponuky Sanela.</p> <p>Po vybalení výrobku je potrebné s obalom postupovať podľa zákona o obaloch.</p> <p>Výrobca garantuje, že na výrobok je vydávané prehlásenie o shode v súlade so zákonom č. 22/1997 Sb.</p>	
<b>Service</b>	<b>GB</b>
<p>It is recommend to check up the sifter of electromagnetic valve once a year, because of there is a possibility that valve could be fouled up. Checking of tightening of screw connections and connectors contact surfaces is also recommend once a year. It is recommended to move with the mixer once a month to avoid clogging and follow-up blocking of the mixer.</p> <p>All stainless steel components should be cleaned only by water soap and soft rag. It is strictly forbidden to use aggressive and abrasive cleansers! We recommend to use for cleaning the product SLA 37 from SANELA assortment.</p> <p>Producer assures that this product has declaration of conforminty in accordance with the regulation 73/023/EEC and 89/336/EEC.</p>	
<b>Service</b>	<b>D/A</b>
<p>Wegen der Möglichkeit, daß Ventil mit Schmutz vom Wasser verstopft kann sein, wird empfohlen, 1-mal pro Jahr Kontrolle des Siebes des elektromagnetischen Ventils, Nachziehung der Schraubverbindungen und Aufsitzflächen der Anschlüsse durchführen.</p> <p>Wir empfehlen, den Temperaturwahlhebel einmal monatlich nach vorne und hinten zu bewegen, damit dieser sich nicht festsetzt (z.B. Kalkablagerungen etc.)</p> <p>Alle Edelstahlteile und Chromierenteile wird möglich nur mit Wasser, Seife und weichem Tuch putzen. Nicht aggressive und abradierende Putzmittel benutzen! Wir empfehlen für die Reinigung das Produkt SLA 37, welches im SANELA – Sortiment erhältlich ist.</p> <p>Wir, SANELA spol. s r.o. erklären dass dieser Product ist in Übereinstimmung mit die nächste Norm: 73/023/EEC und 89/336/EEC.</p>	
<b>Servis</b>	<b>PL</b>
<p>Ze względu na zanieczyszczenia znajdujące się w wodzie zaleca się przynajmniej 1x do roku przeprowadzić kontrolę stanu sitka w elektrozaworze, dokręcić śrubki na obudowie elektrozaworu i sprawdzić podłączenie konektorów.</p> <p>Wszystkie wyroby ze stali nierdzewnej można czyścić tylko wodą, mydłem i miękką szmatką. W żadnym przypadku nie można czyścić środkami chemicznymi. Zaleca się używanie środka czyszczącego o nazwie SLA 37 z oferty Saneli.</p> <p>Zaleca się 1 x miesięcznie do przekręcenia elektrozaworu celem usunięcia zanieczyszczeń w nim znajdujących się.</p> <p>Po wypakowaniu urządzenia zaleca się postępować y opakowaniem według przepisu o opakowaniach.</p> <p>Producent posiada na swoje wyroby deklaracje zgodności na podstawie przepisu c.22/1997 sb.</p>	
<b>Сервис</b>	<b>RUS</b>
<p>Учитывая возможность засорения вентиля грязью, приносимой водой, рекомендуется 1 раз в году выполнить контроль состояния сетки электромагнитного вентиля, подтянуть резьбовые соединения и зажимы коннекторов.</p> <p>Все нержавеющие части можно чистить только водой, мылом и мягкой тряпкой.</p> <p>Мы предлагаем использовать для очистки изделие SLA 37 из ассортимента а компании SANELA.</p> <p>Рекомендуется один раз в месяц покрутить рычажком, что бы предотвратить засорение и последующее блокирование рычажка.</p> <p>Ни в коем случае нельзя применять агрессивные и абразивные чистящие средства.</p>	
<b>Servisas</b>	<b>LT</b>
<p>Kadangi ventilis gali užsiteršti vandenyje esančiais nešvarumais, patariame kartą per metus išvalyti elektromagnetinį ventili, patikrinti varžtelių įveržimą ir nuosėdas ant jungčių.</p> <p>Valymui naudoti tik vandenį, muilą ir minkštą medžiagą.</p> <p>Mes siūlome gaminių valymui naudoti SLA 37 iš kompanijos SANELA asortimento.</p> <p>Rekomenduojama vieną kartą per mėnesį pasukti rankelę, kad išvengtų rankenėlės užsstrigimo dėl kalkių susidarymo</p> <p>Jokiu būdu negalima naudoti abrazyvių medžiagų turinčių priemonių.</p>	
<b>Service</b>	<b>RO</b>
<p>Recomandăm curățirea fitnelor și a electrovalvei cel puțin o dată pe an, impuritățile din apă pot bloca electrovalva. Este recomandată și verificarea conexiunilor electrice, curățirea contactelor și strângerea șuruburilor.</p> <p>Componentele cromate și din oțel inox se vor curăța numai cu detergenți normali, apă și săpun. Este interzisă folosirea substanțelor și materialelor abrazive. Pentru întreținerea produselor din oțel inox recomandăm soluția SLA 37.</p> <p>Este recomandată cel puțin dată pe lună mișcarea în toate direcțiile a mânerului de la mixer pentru a evita blocarea cartușului ceramic.</p> <p>Producătorul garantează că aceste produse au declarații de conformitate care respectă reglementările 73/023/EEC și 89/336/EEC.</p>	
<b>Szerviz</b>	<b>H</b>
<p> Javasolt a mágnesszelep szűrőét évente egyszer tisztítani. Évi rendszerességgel javasolt a csavarok feszességének ellenőrzése is.</p> <p>A rozsdamentes acél felületek tisztítása szappanos vízbe mártott ruhaanyaggal történjen.</p> <p>Szigorúan tilos agresszív vagy dörzsölő anyagok használata!</p> <p>Javasoljuk havonta legalább egyszer minden irányba elmozdítani a csapok karját hogy elkerüljük a kerámiabetét leragadását.</p> <p>Jelen termék gyártója, a Sanela spol. s r.o. kijelenti, hogy a termék megfelel a 73/023/EEC 89/336/EEC rendelkezéseinek.</p>	

<b>Doporučené příslušenství</b>		<b>CZ</b>
SLD 03	Univerzální dálkové ovládání	
<b>Doporučené príslušenstvo</b>		<b>SK</b>
SLD 03	Univerzálne diaľkové ovládanie	
<b>Recommended accessories</b>		<b>GB</b>
SLD 03	Universal remote control for parameters adjustment	
<b>Empfohlenes Zubehör</b>		<b>D/A</b>
SLD 03	Fernbedienung für Parameterienstellung der IR-Sensoren	
<b>Wyposażenie dodatkowe</b>		<b>PL</b>
SLD 03	Pilot regulacyjny - podczerwień	
<b>Рекомендуемые принадлежности</b>		<b>RUS</b>
SLD 03	универсальное дистанционное управление для настройки параметров	
<b>Naudojimosi rekomendacijos</b>		<b>LT</b>
SLD 03	universalus nuotolinis valdymas parametrąms nustatyti	
<b>Accesorii recomandate</b>		<b>RO</b>
SLD 03	Telecomandă pentru reglarea parametrilor	
<b>Javasolt tartozékok</b>		<b>H</b>
SLD 03	Univerzális távirányító a termékek paramétereinek beállítására	